

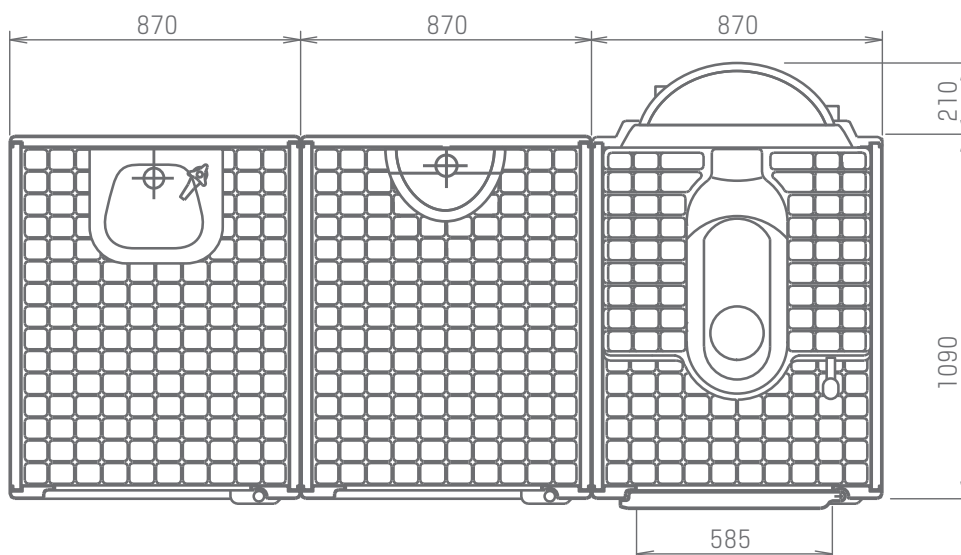
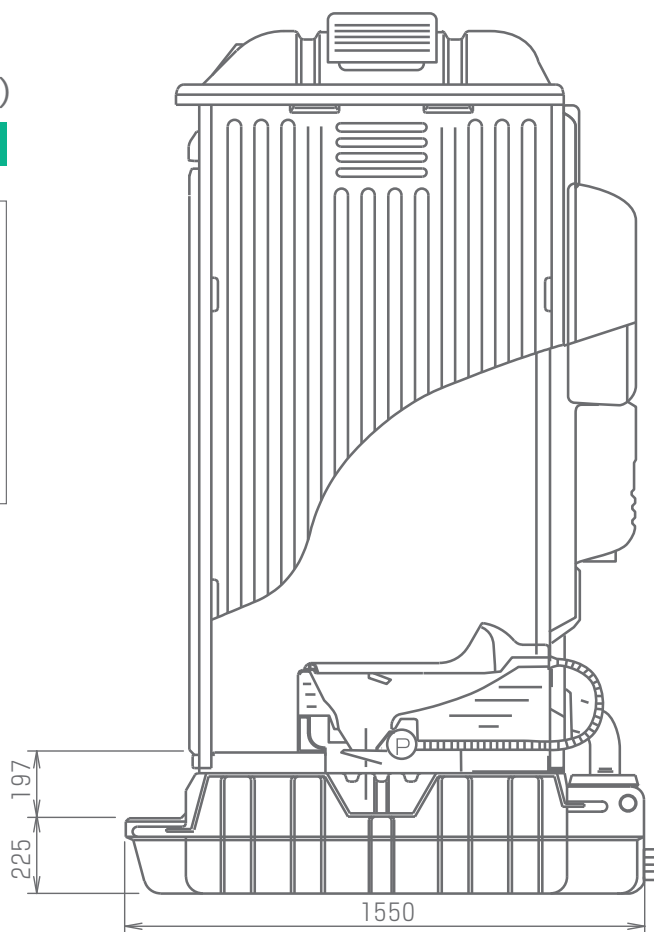
## 大・小・手洗い (KS-3・キャリック式)

### ポンプ式簡易水洗

大 便 器／高密度ポリエチレン製  
(プレートと一体)

小 便 器／高密度ポリエチレン製  
手 洗 い／陶器製

便器カバー／高密度ポリエチレン製  
ベースプレート・キャリック／  
超高分子量ポリエチレン製



## グランド産業 株式会社

<http://www.grand-s.co.jp>

本社／横浜事業所 〒241-0806 横浜市旭区下川井町2321-1 TEL 045-954-1331 FAX 045-954-1334

東京事業所 〒103-0023 中央区日本橋本町4-4-16 日本橋内山ビル7階 TEL 03-3516-6871 FAX 03-3516-6873

千葉事業所 〒265-0041 千葉市若葉区富田町1134-3 TEL 043-228-4511 FAX 043-228-4518

中部事業所 〒485-0802 小牧市大草6124-3 TEL 0568-47-6511 FAX 0568-47-6512

仙台事業所 〒989-3212 仙台市青葉区芋沢字赤坂中61-9 TEL 022-394-6909 FAX 022-394-6920

埼玉事業所 〒345-0013 埼玉県北葛飾郡杉戸町椿365-1 TEL 0480-36-5777 FAX 0480-36-5577